

38 

LB 15

Bilda 15 nya ord genom att sammankoppla prefixen med adjektiven. Använd ordbok om det behövs. Jämför i gruppen.

Förstärkning			Adjektiv		
hyper-	kalas-	+	dyr	fin	stor
ultra-	mega-		elegant	aktiv	rik
super-	svin-		fånig	gammal	kass
kanon-	skit-		dålig	modern	schyst
ur-	jätte-		liberal	kul	aktuell
sten-			bra	mysig	hård
hel-			rolig	kall	


stenhård _____

39 


LB 15

S-ljudet i importord • Skriv orden bredvid bilderna. Tänk på artikeln.


→ stavningsregler s. 189 LB




1. _____




2. _____




3. _____



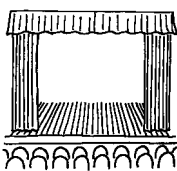
5. _____



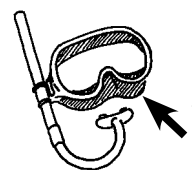
7. _____



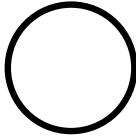
9. _____



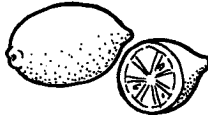
11. _____




4. _____



6. _____



8. _____



10. _____

1 dm = 10 ?

12. _____

40 

LB 15

S-ljudet i importord • Fyll i s-ljudet med z, c eller sc.

→ stavningsregler s. 189 LB

- | | | | |
|------------------|---------------|------------------|-------------------|
| 1. ___ itat | 3. ___ yniker | 5. ___ ink | 7. ___ ooma |
| 2. ___ ertifikat | 4. ___ ensur | 6. ___ ivilisera | 8. ___ en (Bühne) |